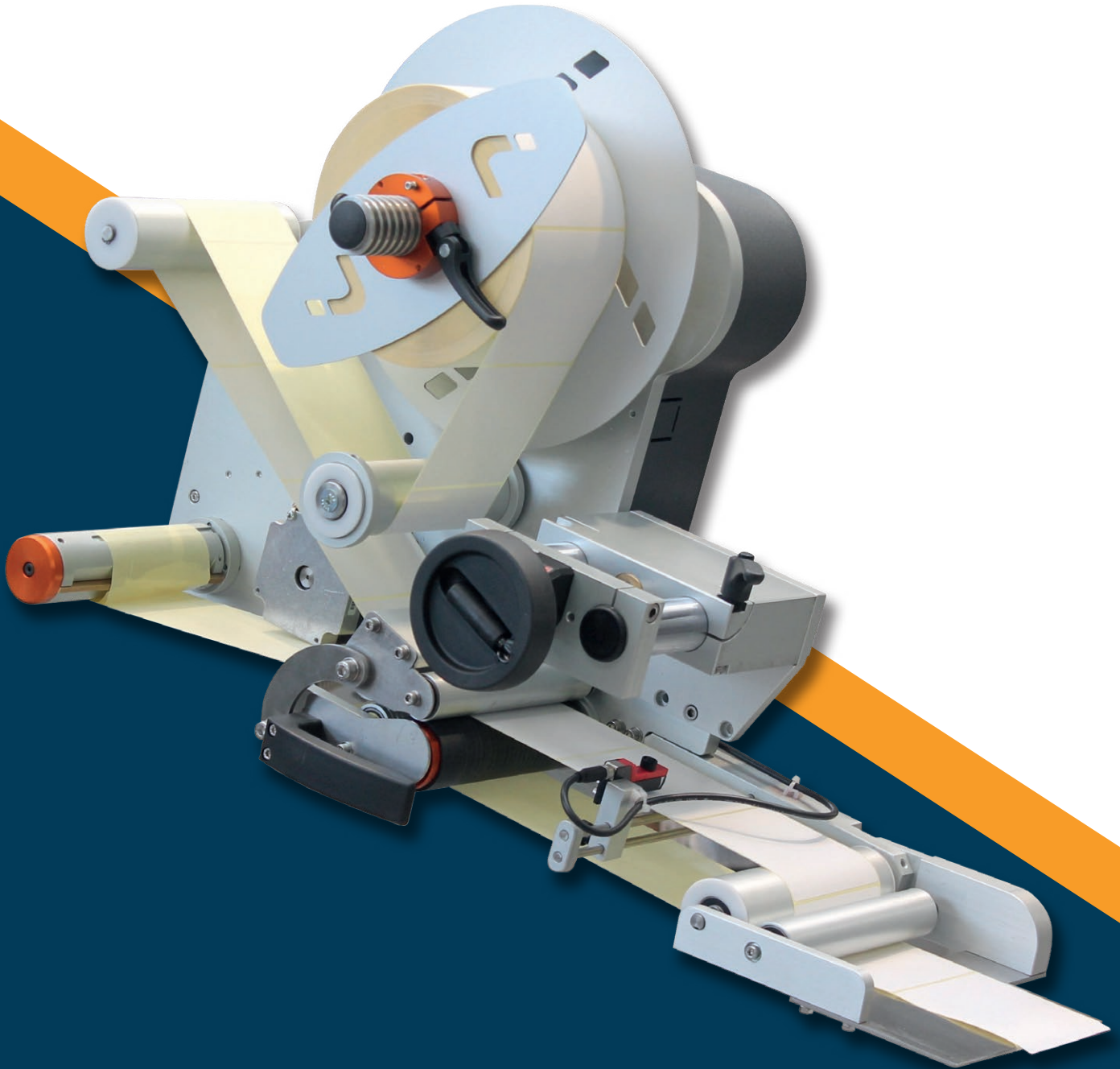


LABELX[®] ES

*Automatic labeller
for medium and high speed applications*



LABELX[®] ES

Automatic labeller for medium and high speed applications.

Available with max. label width: **140 mm - 250 mm - 350 mm**

- Max. speed: **up to m/min: 50(140) - 35(250) - 25(350)**
- Max. label width: **350 mm**
- Roll diameter: **300 mm**
- Approx dimensions: **900 (L) x 600 (W) x 350 (H) mm**

Etichettatrice automatica per applicazione su linee a media e alta velocità.

Disponibile con larghezza etichetta 140 - 250 - 350 mm

- Velocità: **fino a m/min: 50(140)-35(250)-25(350)**
- Lunghezza etichetta: **max. 350 mm**
- Diametro bobina: **300 mm**
- Dimensioni indicative: **900 (L) x 600 (W) x 350 (H) mm**

STANDARD FEATURES

Hybrid step-motor low-loss A++ Class - Mechanical un-winder - Stop photocell - End of roll alarm - Encoder in-put - Touch Screen operator panel - Offset and start delay adjustment - Automatic recovery of missing label - Applied label counter - Setting memorization - Industry 5.0 Ethernet connection ready.

CARATTERISTICHE STANDARD

Motore passo-passo ibrido a bassa dispersione Classe A++ - Presvolgatore meccanico - Fotocellula stop standard - Allarme fine bobina - Ingresso Encoder - Pannello operatore Touch-Screen - Regolazione offset-ritardo start - Recupero etichette mancanti - Contatore etichette applicate - Memorizzazione formati - Connessione Ethernet e Industria 5.0 ready.



APPLICATIONS AREAS / SETTORI DI APPLICAZIONE



COSMETIC



FOOD
& BEVERAGE



PHARMACEUTICAL



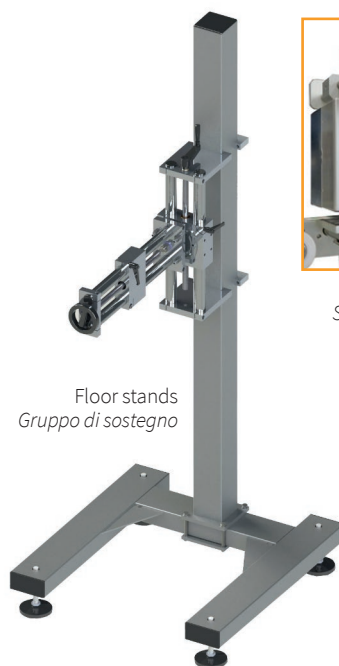
MECHANICAL
& AUTOMATION

OPTIONAL ACCESSORIES

Pre-end of labels roll alarm
Photo-stop for transparent labels
Start photocell
Oscillating roller applicator
Pneumatic applicators
Hot foil coding unit
Thermal transfer printing units

ACCESSORI OPZIONALI

Preallarme fine bobina
Fotostop per trasparente
Fotostart
Rullo applicatore oscillante
Applicatori pneumatici
Unità di codifica a caldo
Unità di stampa a trasferimento termico



Floor stands
Gruppo di sostegno



Thermal transfer printers
Stampanti a trasferimento termico



LABELPACK[®]

Via Monte Cervino 51/F - 20861 Brugherio (MB) Italy
Ph. +39 039 9156 551 - info@labelpack.it

MORE INFO
LABELLERS

